

## REFLECTORES LED



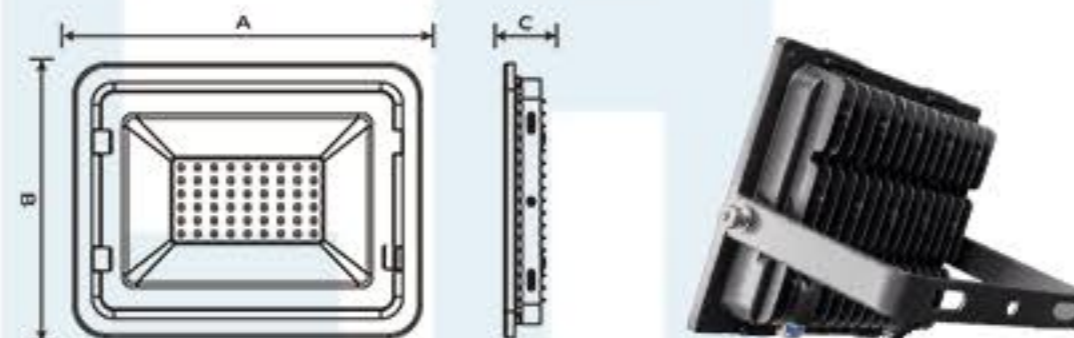
### CARACTERÍSTICAS

- \* Cuentan con un disipador de calor a través de un sistema robusto de aletas de transferencia, que permiten aumentar su vida útil.
- \* Cuentan con un sistema óptico que logra redirigir y aprovechar correctamente la luz en las direcciones que se precisen.

### APLICACIONES

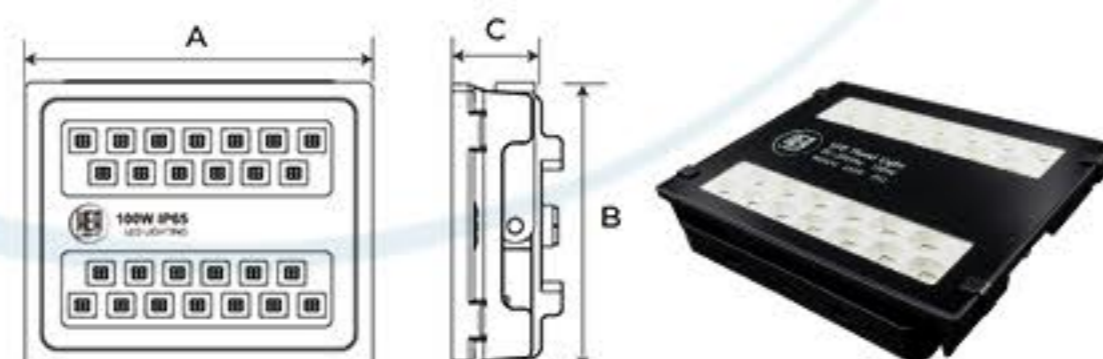


#### MODELO "SLIM"



Código	Consumo	Voltaje	Lúmenes	Color de luz	Grado de protección	Tamaño
LUM01105	30W	90-277V	3000lm	6500°K	IP65	A241mmxB191mmxC43mm
LUM01094	50W	90-277V	5000lm	6500°K	IP65	A241mmxB191mmxC43mm
LUM01095	100W	90-277V	10.000lm	6500°K	IP65	A286mmxB230mmxC46mm
LUM01106	200W	90-277V	20.000lm	6500°K	IP65	A431mmxB335mmxC50mm

#### MODELO 2 LÍNEAS



Código	Consumo	Voltaje	Lúmenes	Color de luz	Grado de protección	Tamaño
LUM01108	50W	90-265V	5000lm	6500°K	IP65	A191mmxB143mmxC67mm
LUM01091	100W	90-265V	9000lm	6500°K	IP65	A268mmxB212mmxC74mm

## REFLECTOR LED 4 MÓDULOS



### CARACTERÍSTICAS

- \* Cuenta con un disipador de calor a través de un sistema de transferencia, que permite aumentar su vida útil.
- \* Cuenta con un sistema óptico que logra redirigir y aprovechar correctamente la luz en las direcciones que se precisen.
- \* Cuenta con un sistema dual integrado de protección contra sobretensión: varistor (mov) y descargador de gas (gdt).
- \* Posee 4 módulos los cuales se pueden reemplazar.

### APLICACIONES



Código	Consumo	Voltaje	Lúmenes	Color de luz	Grado de protección	Tamaño
LUM01102	400W	100-240V	44.000lm	6500K	IP65	A496mmxB447mmxC114mm

#### Vista de detalle del sistema de protección contra sobretensiones

