

BULBOS LED



CARACTERÍSTICAS

- * Base principal de plástico cubierto de aluminio.
- * Productos de larga durabilidad, ahorran energía y reducen el impacto contra el ambiente.
- * El reemplazo ideal para los bulbos incandescentes y fluorescentes.
- * Libre de mercurio, en conformidad con los requerimientos de restricción de materiales de RoHS.

APLICACIONES



MODELO CLÁSICO



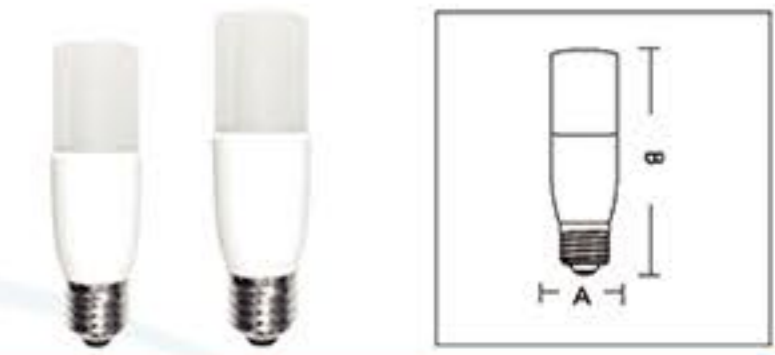
Código	Consumo	Lúmenes	Color de luz	Base	Dimensiones	Equivalencia
BOM03077	5.5W	490lm	6500°K	E14	A45mmxB52mm	Bombillo incandescente de 40W
BOM03028	9W	830lm	6500°K	E27	A60mmxB115mm	Bombillo incandescente de 80W
BOM03065	13W	1200lm	6500°K	E27	A60mmxB115mm	Bombillo incandescente de 100W

MODELO DOMO



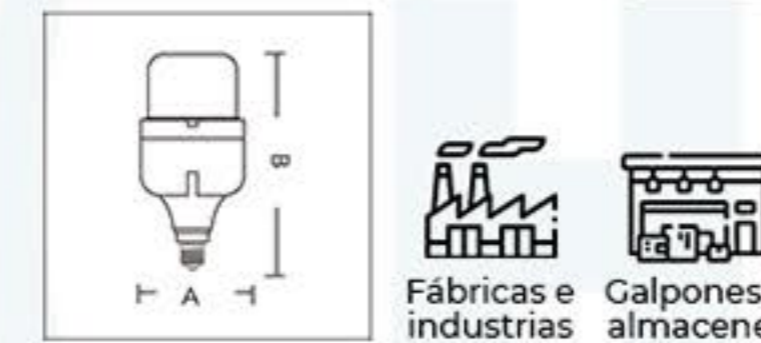
Código	Consumo	Lúmenes	Color de luz	Base	Dimensiones	Equivalencia
BOM03086	10W	850lm	6500°K	E27	A50mmxB110mm	Bombillo incandescente de 60W
BOM03087	18W	1500lm	6500°K	E27	A60mmxB130mm	Bombillo incandescente de 100W
BOM03088	25W	2200lm	6500°K	E27	A80mmxB162mm	Bombillo incandescente de 140W
BOM03089	40W	3600lm	6500°K	E27(E40)	A115mmxB196mm	Bombillo incandescente de 260W
BOM03090	50W	4200lm	6500°K	E27(E40)	A130mmxB238mm	Bombillo incandescente de 280W

MODELO CILÍNDRICO



Código	Consumo	Lúmenes	Color de luz	Base	Dimensiones	Equivalencia
BOM03072	9W	810lm	6500°K	E27	A33mmxB115mm	Bombillo incandescente de 60W
BOM03073	12W	1080lm	6500°K	E27	A40mmxB133mm	Bombillo incandescente de 100W

MODELO CILÍNDRICO INDUSTRIAL



Código	Consumo	Lúmenes	Color de luz	Base	Dimensiones	Equivalencia
BOM03058	35W	3000lm	6500°K	E27	A110mmxB230mm	Bombillo incandescente de 300W
BOM03050	80W	6700lm	6500°K	E40	A110mmxB230mm	Bombillo incandescente de 400W
BOM03085	80W	6700lm	6500°K	E27	A110mmxB230mm	Bombillo incandescente de 400W



NOTA: Cuentan con un sistema dual de disipación de calor:

1. A través de una superficie de aletas de transferencia hecha con materiales de primera calidad.
2. Cuenta con un ELECTRO VENTILADOR de alta potencia, único en el mercado venezolano.

Éstos dispositivos aceleran el intercambio térmico que reduce la temperatura del LED, lo que se traduce en una mayor eficiencia y más vida útil.